

## 防爆露点仪 FM300EX



FM300EX露点仪实时测量显示，为工业气体提供精确快速的露点测量，满足天然气，氢气等防爆场合的露点测量，集成显示与测量为一体的仪器。

### 产品优势

FM300EX结构紧凑，测量精确，校准周期长，维护费用低，响应迅速。

FM300EX能够测量以下数据：

- 工业气体的露点
- 工业气体的温度
- 工业气体的湿度
- 工业气体的微水

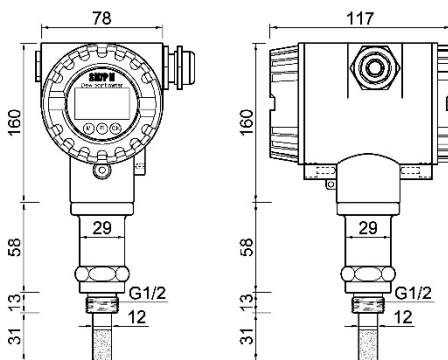
### 产品配置

测量单位：露点°Ctd, 温度°C, 湿度%RH, 微水PPM

输出：4~20mA信号, 数字RS485

配件：不锈钢采样室（可选）

### 产品尺寸



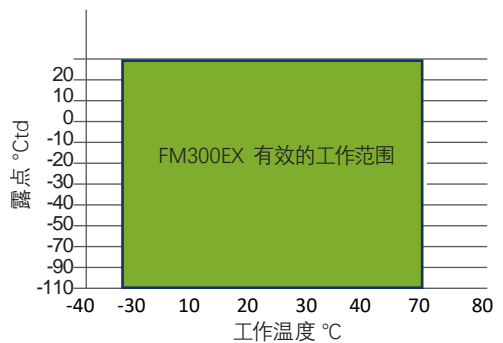
测量标准精度的测试条件如下：

环境温度 23°C ±3°C

工作温度 23°C ±3°C

环境湿度 < 99%, 非冷凝

气体流量 < 2L/min 流过传感器湿敏元件





设计紧凑小巧  
便于安装使用



测量精准  
长期稳定监测



低露点  
测量低至 -100°Ctd



获ATEX、IECEX与GB EX  
防爆认证

### 产品特点

- ✓ 露点测量范围 -110...+20°Ctd
- ✓ 不锈钢外壳具有保护性和抗腐蚀性
- ✓ 出色的稳定性为您充分节省校准费用
- ✓ 体积小巧
- ✓ 4...20mA模拟输出
- ✓ 可追溯8点标定证书



液晶显示

显示表头

G1/2" 螺纹连接结构

不锈钢过滤器

### FM300EX技术参数

传感器类型	电容式氧化铝二氧化硅混合介质技术
测量范围	露点: -110...+20°Ctd
测量精度	露点: ±2°Ctd(>-60°Ctd)
工业连接	G 1/2" 螺纹 (ISO 228/1)
响应时间	T90<15s
测量介质	非腐蚀性气体
信号输出	4...20mA/RS485
工作条件	流量 > 2L/min流过传感器 温度 -30...70°C 压力 <50bar (可扩展至 <1 50bar) 湿度 0...99%RH, 非冷凝
外壳材质	壳体 316L不锈钢
产品尺寸	传感器: 125x 30x 30mm
产品重量	1000g
显示	液晶显示
防护等级	IP66(NEMA4)
防爆标志	Ex db IIC T6 Gb; Ex tb IIIC T80°C Db